

Mono 20 P/L

Instrucciones de montaje y uso

visplay

play it smart

Estas instrucciones permiten el manejo seguro y eficaz del producto "Mono 20 P/L".

Estas instrucciones forman parte del producto y deben guardarse siempre en su proximidad.

Todas las personas que manejen el producto deben haber leído estas instrucciones. Para un trabajo seguro, es condición indispensable observar todas las indicaciones de seguridad e instrucciones de manipulación indicadas en estas instrucciones.

Las figuras de estas instrucciones sirven para facilitar la comprensión y pueden diferir del modelo real.

Todas las medidas de estas instrucciones se indican en mm.

Control de la calidad

Todos los procesos de nuestra empresa se someten a un completo sistema de gestión que cumple la norma de calidad ISO 9001 y la norma medioambiental ISO 14001.

La empresa de certificación y peritaje medioambiental Zertifizierungs- und Umweltgutachter GmbH (BSI) comprueba regularmente este sistema y documenta el cumplimiento de las normas otorgando un certificado.

Protección de los derechos de autor

Estas instrucciones están protegidas con derechos de autor. Su uso está permitido para la utilización del producto. Queda prohibido cualquier otro uso sin la debida autorización por escrito del fabricante.

Para todos nuestros pedidos se aplican nuestras condiciones generales de venta y suministro.

Índice

| | |
|---|----------|
| 1 Seguridad | 3 |
| 1.1 Explicación de símbolos | 3 |
| 1.2 Uso previsto | 3 |
| 1.3 Peligros básicos | 3 |
| 2 Descripción del producto..... | 3 |
| 2.1 Visión general | 3 |
| 2.2 Descripción breve | 3 |
| 2.3 Suministro eléctrico..... | 4 |
| 2.4 Volumen de suministro y accesorios..... | 4 |
| 3 Montaje..... | 5 |
| 3.1 Desembalaje..... | 5 |
| 3.2 Requisitos del lugar de instalación | 5 |
| 3.3 Refuerzo de paneles | 5 |
| 3.4 Montaje..... | 5 |
| 3.5 Sistema de conexión Visplay | 7 |
| 4 Manejo | 8 |
| 4.1 Colocación de los expositores | 8 |
| 4.2 Extracción del expositor | 8 |
| 4.3 Limpieza..... | 8 |
| 5 Desmontaje y eliminación | 9 |
| 5.1 Desmontaje..... | 9 |
| 5.2 Eliminación..... | 9 |
| 6 Datos técnicos | 9 |
| 6.1 Dimensiones..... | 9 |
| 6.2 Valores de conexión | 10 |
| 6.3 Valores de carga | 10 |

1 Seguridad

Antes de proceder al primer uso del producto, lea estas instrucciones y actúe de acuerdo con ellas. Conserve estas instrucciones para su uso posterior o para el siguiente propietario.

1.1 Explicación de símbolos

Las indicaciones de advertencia se marcan en estas instrucciones como se muestra a continuación.

⚠ ADVERTENCIA

Una indicación de advertencia con esta marca advierte de una situación peligrosa que, si no se evita, puede provocar lesiones graves o incluso la muerte.

NOTA

Una indicación de advertencia con esta marca advierte de una situación potencialmente peligrosa que, si no se evita, puede provocar daños materiales o ambientales.

1.2 Uso previsto

El producto sirve exclusivamente para alojar expositores en los que se presenta mercancía. Solo está permitido utilizar los expositores con arreglo a las especificaciones de estas instrucciones.

En caso de uso indebido, el expositor o los consumidores eléctricos pueden sufrir daños. Lo que podría provocar lesiones y daños en el producto.

Ámbito de utilización

El producto solo debe utilizarse en el sector comercial.

Personal

Estas instrucciones describen tanto el montaje del juego de pletina como su manejo y limpieza.

Por lo tanto, estas instrucciones deben entregarse al usuario final una vez finalizado el montaje de los juegos de pletina.

El contenido del capítulo "Montaje" está destinado a aquellas personas que realicen el montaje de los juegos de pletina (p. ej., montadores de tienda).

El contenido del capítulo "Manejo" está destinado al usuario final (p. ej., vendedores, escaparatistas).

1.3 Peligros básicos

- > **Deben utilizarse exclusivamente accesorios y consumidores autorizados.**
- > **Observe los valores admisibles de conexión y los valores máximos de carga y de equipamiento.**
- > **No apoye escaleras de mano en los expositores.**
- > **No someta los expositores a una carga superior a la capacidad de carga máxima indicada.**
- > **En los expositores no deben colocarse recipientes de los que pueda salir líquido.**
- > **Los componentes conductores de tensión se deben mantener alejados de la humedad.**

2 Descripción del producto

2.1 Visión general

El juego de pletina Mono 20 P/L es un sistema portante en forma de punto para alojar expositores de presentación de mercancía.

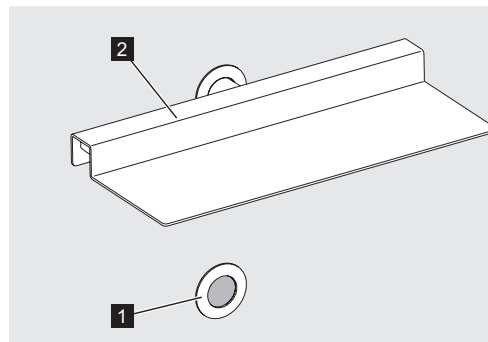


Fig. 1: Mono 20 P/L

2.2 Descripción breve

El juego de pletina electrificado Mono 20 P/L (Fig. 1/1) dispone de un elemento eléctrico a través del que circula corriente de bajo voltaje. Ello permite utilizar estantes (Fig. 1/2) con elementos de iluminación integrados para el alumbrado adicional de la mercancía expuesta.

Los expositores deben solicitarse al fabricante. Los consumidores eléctricos empleados deben concordar con las especificaciones que figuran en estas instrucciones. En cada juego de pletina puede colgarse un expositor.

Juego de pletinas

Los juegos de pletina sirven para alojar los expositores y están disponibles en los modelos siguientes:

- Juego de pletina Mono 20 P/L con cable eléctrico (Fig. 2/A)
- Juego de pletina no electrificado Mono 20 P/L (Fig. 2/B)
- Juego de pletina Mono 20 P/L light con cable eléctrico (Fig. 2/C)
- Juego de pletina no electrificado Mono 20 P/L light (Fig. 2/D)

NOTA

Los expositores no electrificados pueden conectarse sin problemas en juegos de pletina electrificados.

Para montar el juego de pletina en madera, véase el capítulo .

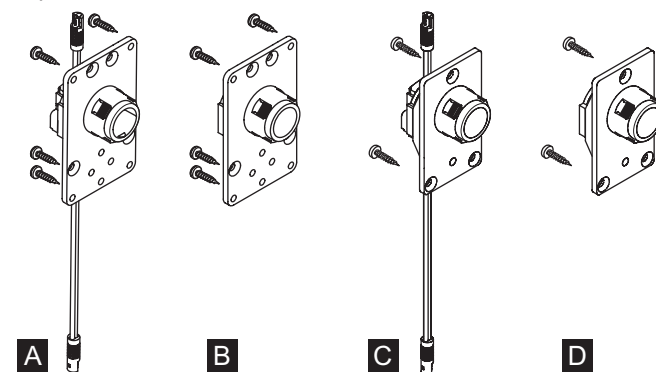


Fig. 2: Diferentes modelos de juegos de pletina

2.3 Suministro eléctrico

El distribuidor de 24 V permite alimentar un máximo de 8 conexiones con un máximo de 2 convertidores de 75 W cada uno. La entrada de conexión permite utilizar un interruptor.

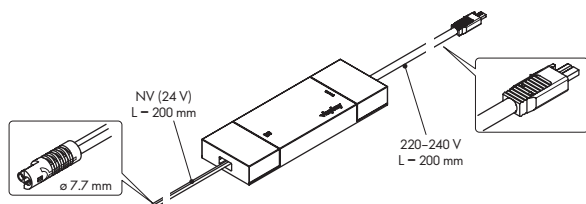


Fig. 3: Convertidor

NOTA

Es imprescindible verificar el consumo eléctrico de los consumidores eléctricos a conectar. Si se utilizan dimmers, se requiere el regulador (dimmer) 318-271.19.

Para obtener una descripción de la conexión eléctrica de los juegos de pletina y de los componentes requeridos para la electrificación, véase el capítulo 3.5.

2.4 Volumen de suministro y accesorios

2.4.1 Juego de electrificación

El juego de electrificación viene incluido de forma estándar con el juego de pletina electrificado. Sirve para la electrificación a posteriori de juegos de pletina Mono 20 P/L existentes no electrificados.

El volumen de suministro del juego de electrificación incluye la conexión eléctrica con cable eléctrico (Fig. 4/1) y 2 tornillos de fijación avellanados M5 x 16 Torx (Fig. 4/2).

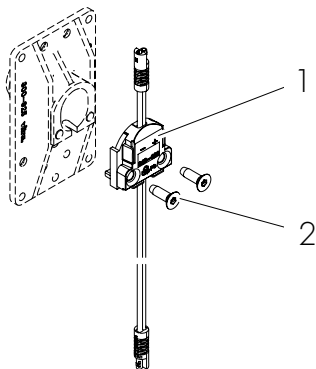


Fig. 4: Juego de electrificación para juegos de pletina no electrificados

Para el montaje del juego de electrificación, véase el capítulo 3.4.2

2.4.2 Clip decorativo



Fig. 5: Clip decorativo

El clip decorativo debe pedirse por separado.

2.4.3 Expositores

Los expositores sirven para alojar la mercancía y están disponibles en diversas modalidades.

Ejemplos de expositores disponibles:

- Brazos percheros, rectos
- Estantes de zapatos
 - Para un zapato o un par
 - Electrificados o no
- Cartela para estantes de madera o de vidrio
- Barra portante con cartela
- Barra portante simple
- Adaptador universal de sujeción Dibujo n°: 991-217 Estante de madera 22·mm
- Par de cartelas Ø 20 mm Dibujo n°: 704-396 Estante de madera

Para obtener más información sobre los diferentes expositores, consulte el catálogo de productos y sus descripciones específicas.

Cartelas y estantes

Las cartelas sirven para alojar las barras portantes o los estantes.

Los estantes son bandejas de madera o de vidrio. Los dibujos de fabricación para las bases están disponibles para su descarga en el área de productos de www.visplay.com.

2.4.4 Set de fijación para paneles de madera, etc.

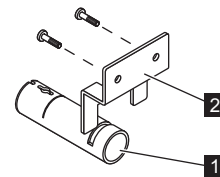


Fig. 6: Set de fijación para paneles de madera

En lugar de expositores, en el juego de pletina pueden fijarse paneles de madera, carteles, etc., con un set de fijación. Este se compone de un adaptador de enganche (Fig. 6/1) y de una pestaña de enganche (Fig. 6/2).

- Carga máxima: 20 kg

3 Montaje

⚠ ADVERTENCIA

El sistema puede fallar si el montaje no se efectúa debidamente o si la base no tiene capacidad para aguantar las cargas requeridas. Peligro de lesiones debido a la caída de la mercancía o de los expositores.

- > Observe y respete todas las indicaciones siguientes relativas al montaje.
- > Asegúrese de que la base puede aguantar las cargas esperadas.

3.1 Desembalaje

Inspeccione de inmediato el suministro en el momento de la entrega para comprobar que está completo y que no presenta daños.

Si se detectan daños de transporte, proceda como sigue:

- No acepte el suministro o hágalo con reserva.
- Haga constar el alcance de los daños en los documentos de transporte o en el albarán de la empresa de transporte.
- Presente una reclamación.

Embalaje

El producto está embalado de forma segura, de modo que es poco probable que sufra daños de transporte.

- Guarde el embalaje original para transportes posteriores.
- El producto debe enviarse exclusivamente en su embalaje original.
- Observe todas las indicaciones que figuran en el embalaje.

Eliminación del material de embalaje

Si el material de embalaje ya no se necesita, deberá eliminarse en conformidad con las normas de eliminación locales pertinentes.

3.2 Requisitos del lugar de instalación

El lugar de instalación debe cumplir los requisitos siguientes:

- El lugar de instalación debe estar seco. No está permitido el montaje en exteriores.
- La base (paredes, columnas, etc.) debe tener capacidad suficiente para aguantar las cargas requeridas.
- La base debe ser plana para que los juegos de pletina queden perfectamente apoyados tras el montaje.

3.3 Refuerzo de paneles

Los paneles en los que se van a montar los juegos de pletina deben reforzarse. De lo contrario, los paneles con los juegos de pletina montados podrían doblarse y romperse al cargarlos.

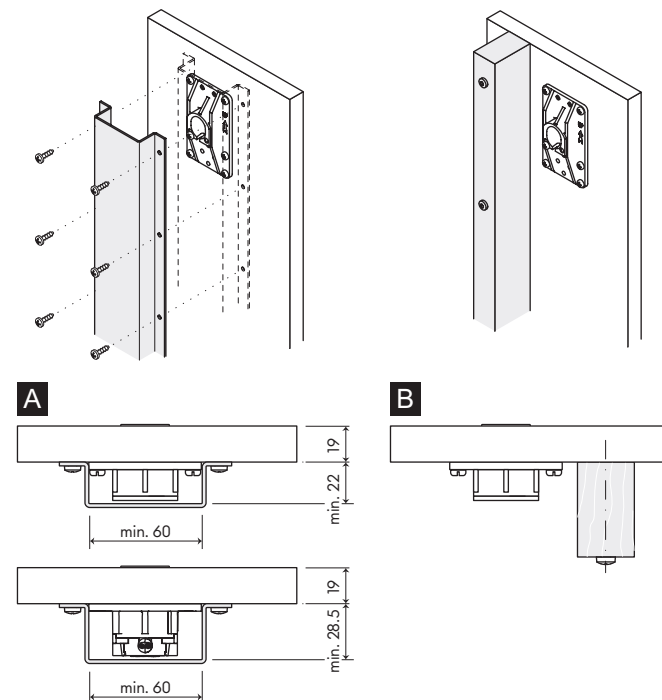


Fig. 7: Refuerzo de la parte posterior

Refuerzos posibles:

- Perfiles angulares (Fig. 7/A). Observe las diferentes alturas de los juegos de pletina (electrificados o no).
- Nervios de madera (Fig. 7/B)
- Atornille el refuerzo en la parte posterior en los paneles y adhiera adicionalmente los nervios de madera. Asegúrese de que los paneles se apoyan de forma homogénea.

3.4 Montaje

⚠ ADVERTENCIA

Si se omiten puntos de fijación, no se alcanza la capacidad de carga prevista del juego de pletina.

- > Utilice todos los puntos de fijación del juego de pletina.
- > Asegúrese de que el juego de pletina está bien orientado.

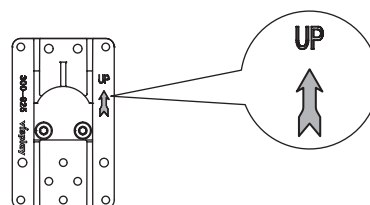


Fig. 8: Orientación correcta del juego de pletina

Los puntos de fijación por los que se deben atornillar los juegos de pletina están preparados. En la parte trasera del juego de pletina hay una flecha con la inscripción "UP" (arriba) (Fig. 8).

3.4.1 Montaje del juego de pletina sobre madera

El juego de pletina puede montarse exclusivamente en paneles de madera de 19 mm de grosor utilizando el material de fijación suministrado.

El juego de pletina puede utilizarse con o sin clip decorativo. Para ello, deben observarse las diferentes superficies fresadas.

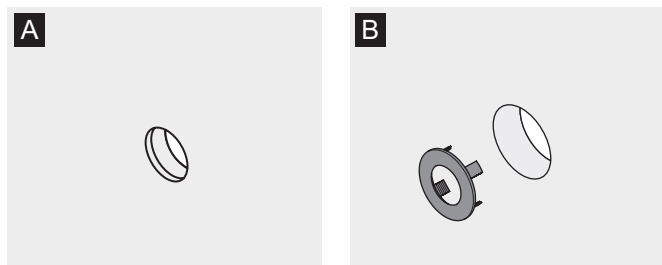


Fig. 9: Superficie fresada sin (A) y con (B) clip decorativo

El montaje de los juegos de pletina no electrificados (Fig. 10/A) y electrificados (Fig. 10/B) es idéntico.

1. Encargue la fabricación del panel de madera con superficie fresada (véase el capítulo 6.1) a una empresa especializada.

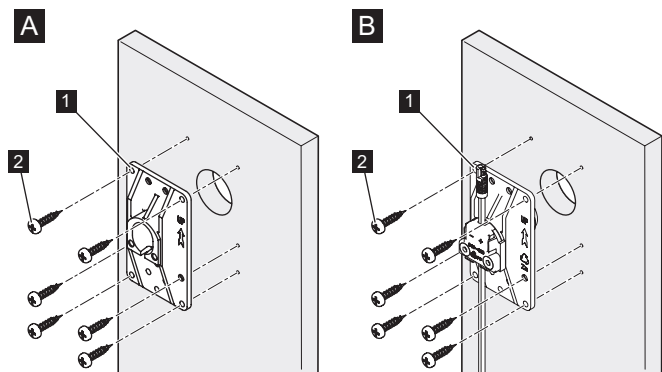


Fig. 10: Montaje en panel de madera

2. Coloque el juego de pletina (Fig. 10/1).
3. Atornille el juego de pletina al panel con los tornillos para madera (Fig. 10/2) a través de los agujeros previstos en el pletina y apriete los tornillos a 3 Nm.
 - ➔ El juego de pletina está sujeto.

Colocación del clip decorativo

Si se ha seleccionado la variante con clip decorativo, dicho clip debe colocarse al finalizar el montaje del juego de pletina.

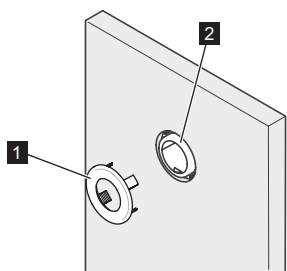


Fig. 11: Colocación del clip decorativo

- Coloque el clip decorativo (Fig. 11/1) en el juego de pletina (Fig. 11/2).

3.4.2 Juego de pletina para la electrificación a posteriori

Un juego de pletina no electrificado (Fig. 12/A) puede electrificarse a posteriori utilizando el juego de electrificación 332-259.19 (Fig. 12/B). Para este proceso no es necesario desmontar el juego de pletina del panel de madera. Sin embargo, la parte trasera del panel debe estar accesible.

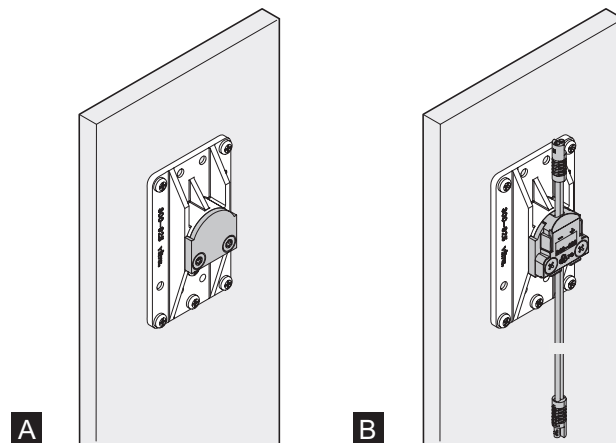


Fig. 12: Juego de pletina no electrificado (A) y electrificado (B)

Retirada de la placa ciega

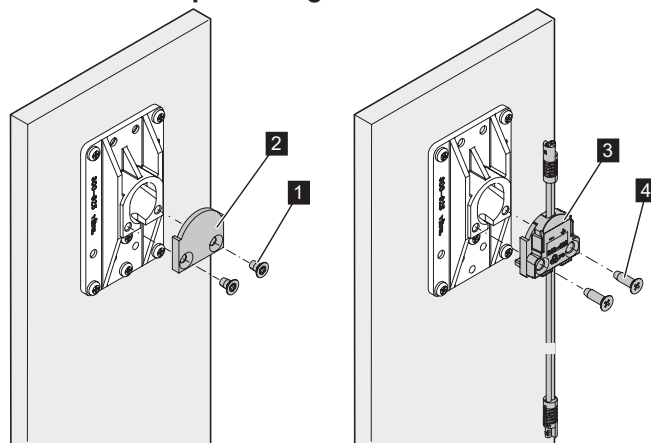


Fig. 13: Desatornillado de la placa ciega

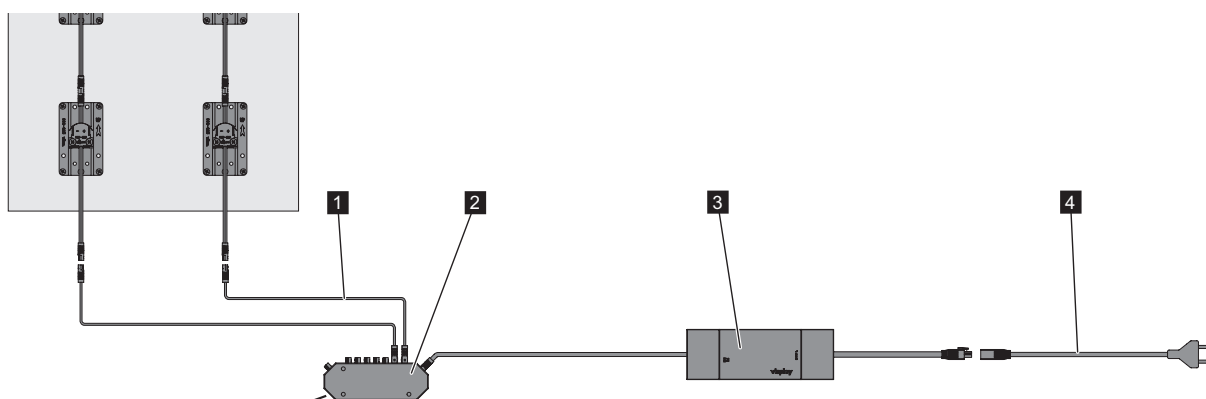
1. Soltar ambos tornillos (Fig. 13/1) con un destornillador Torx. Los tornillos y la placa ciega (Fig. 13/2) ya no se necesitan y pueden eliminarse.
2. Fije el juego de electrificación (Fig. 13/3) con los tornillos avellanados suministrados (Fig. 13/4) al juego de pletina.
 - ➔ El juego de pletina está electrificado y puede conectarse a la fuente de alimentación.

3.5 Sistema de conexión Visplay

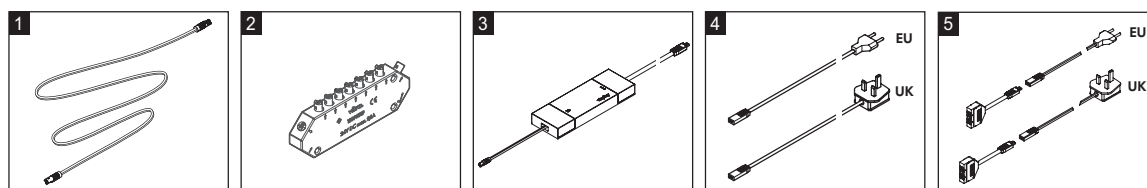
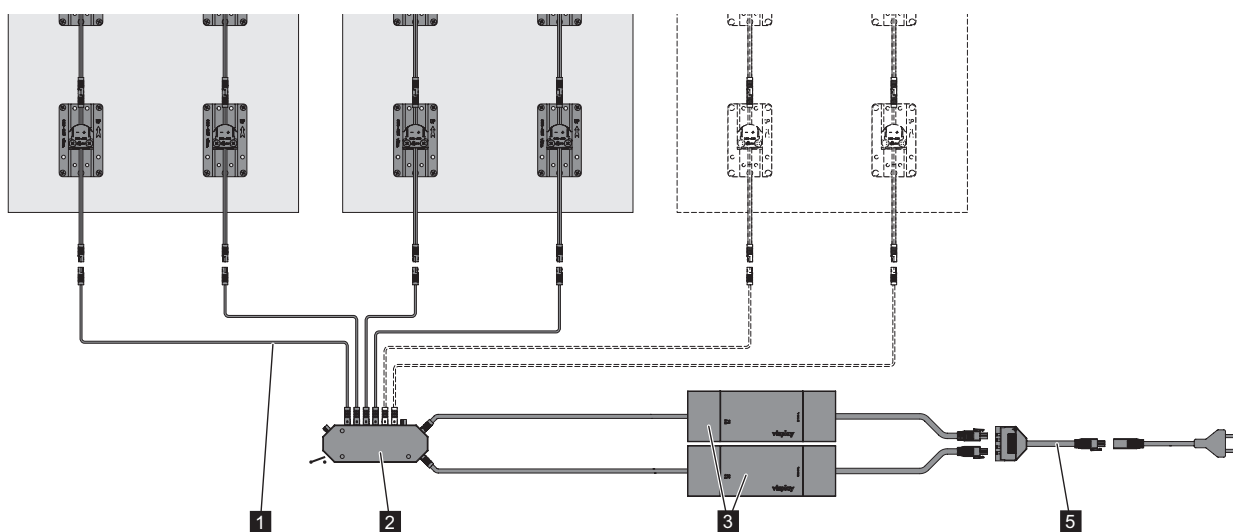
NOTA

Es imprescindible verificar el consumo eléctrico de los consumidores eléctricos a conectar. La potencia absorbida de todos los consumidores debe ser inferior que la potencia nominal del convertidor. Básicamente, se recomienda incluir una reserva de potencia para consumidores adicionales.

Funcionamiento con convertidor de 90 W



Electrificar con dos convertidores de 90 W (máx. 180 W)



- 1 Cable alargador 24 V CC
- 2 Distribuidor 24 V CC, 8 vías
- 3 Convertidor LED 90 W
- 4 Cable de red 220-240 V CA
- 5 Distribuidor 220-240 V CA, 4 vías

4 Manejo

⚠ ADVERTENCIA

Si se excede la carga máxima admisible de los expositores, estos y/o el sistema pueden sufrir daños o causar lesiones.

- > Respete los valores máximos de carga de cada uno de los expositores.
- > No debe excederse la carga máxima de 40 kg por juego de pletina.

4.1 Colocación de los expositores

Proceda como sigue para colocar los expositores.

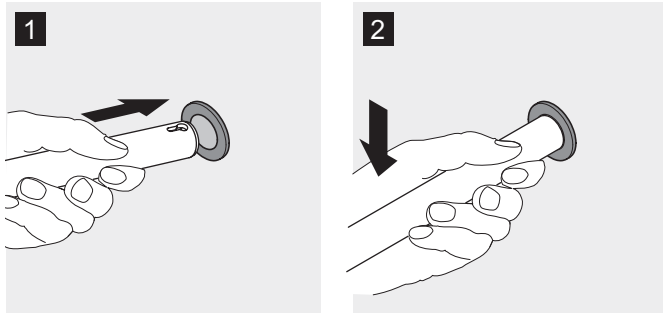


Fig. 14: Colocación de los expositores

1. Introduzca en el orificio del juego de pletina el expositor ligeramente inclinado hacia arriba hasta el tope (Fig. 14/1) y bájelo (Fig. 14/2).
2. Asegúrese de que el expositor encaje correctamente en el juego de pletina.
 - ➔ El expositor está fijado de manera segura y presenta una ligera inclinación (aprox. 1,5°).
3. Coloque la mercancía repartida regularmente por el expositor y asegúrese de que no se excede la carga máxima. Todos los valores de carga incluyen el peso del expositor.

4.2 Extracción del expositor

Proceda como sigue para extraer los expositores:

1. Retire la mercancía del expositor.
2. Si se utiliza un estante, retírelo de las cartelas.

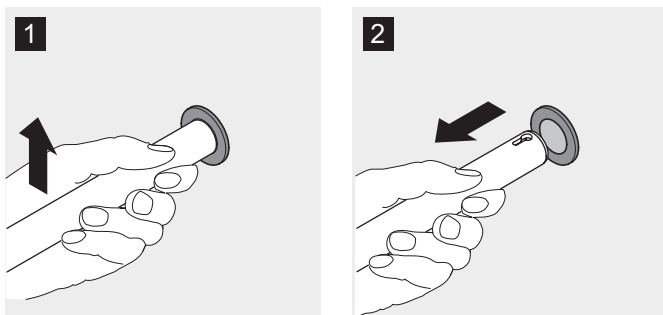


Fig. 15: Extracción del expositor

3. Eleve ligeramente el expositor/la cartela (Fig. 15/1) y extráigalo del juego de pletina (Fig. 15/2).
 - ➔ El expositor se suelta del juego de pletina.

4.3 Limpieza

Con el tiempo, los expositores acumulan polvo y se desgastan debido a las perchas. Para que la mercancía presentada no se ensucie, los expositores deben limpiarse con regularidad.

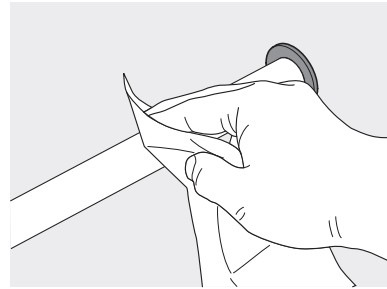


Fig. 16: Limpieza

1. Retire la mercancía del expositor.
2. Elimine con cuidado la suciedad del expositor con un paño suave y seco (Fig. 16).
3. Elimine la suciedad incrustada con un producto de limpieza no agresivo.

5 Desmontaje y eliminación

5.1 Desmontaje

Para desmontar el juego de pletina proceda como sigue:

1. Retire la mercancía de los expositores.
2. Extraiga todos los expositores (véase el capítulo 4.2).

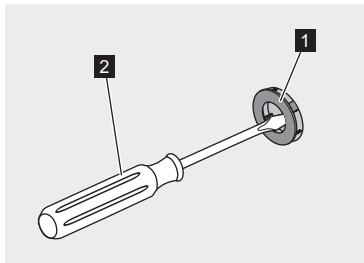


Fig. 17: Extracción del clip decorativo haciendo palanca

3. Extraiga el clip decorativo (Fig. 17/1) haciendo palanca con un destornillador pequeño de ranura (Fig. 17/2). El clip decorativo no puede reutilizarse, sino que debe sustituirse por otro nuevo.
4. Desatornille los tornillos.
5. Retire el juego de pletina.

5.2 Eliminación

NOTA

La eliminación incorrecta de los componentes de los productos puede resultar peligrosa para el medio ambiente.

- > Elimine los componentes del producto de manera respetuosa con el medio ambiente o encargue la eliminación a una empresa especializada.
- > Entregue los componentes reciclables para su reciclaje.

Normas de eliminación

Elimine los componentes del producto en conformidad con las normas siguientes:

- El acero debe reciclarse o llevarse a desguace.
- El aluminio debe reciclarse o llevarse a desguace.
- La fundición de zinc debe reciclarse o llevarse a desguace.
- Los plásticos deben reciclarse.
- Separe el resto de las piezas por materiales para su eliminación.

6 Datos técnicos

6.1 Dimensiones

6.1.1 Dimensiones de montaje del juego de pletina

Mono 20 P/L

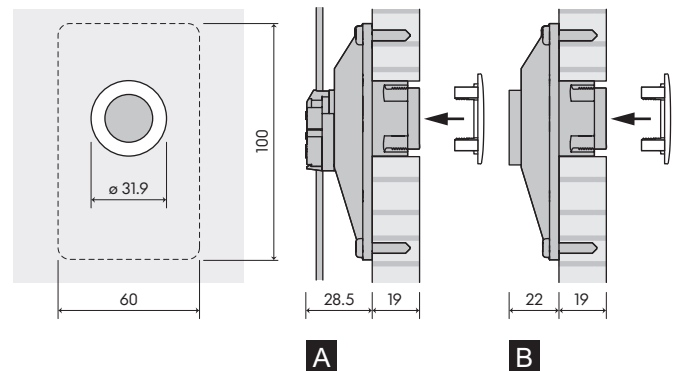


Fig. 18: Mono 20 P/L con cable eléctrico (A) / no electrificado (B)

Mono 20 P/L light

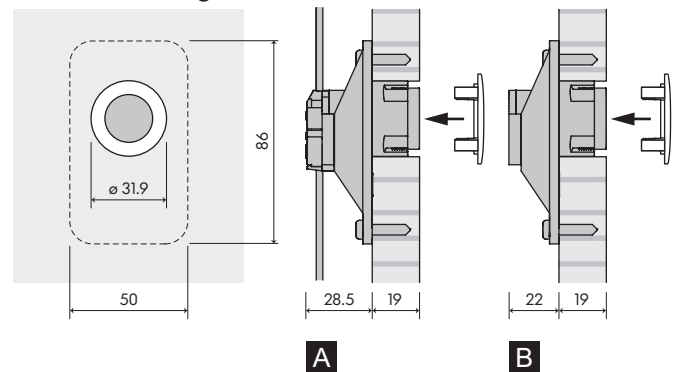


Fig. 19: Mono 20 P/L light con cable eléctrico (A) / no electrificado (B)

6.1.2 Superficie fresada para juego de pletina con clip decorativo

Mono 20 P/L

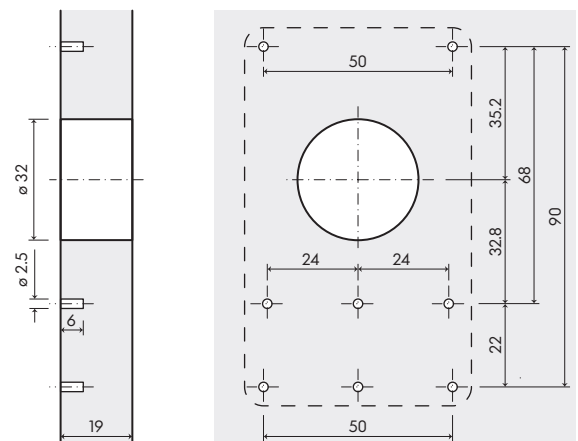


Fig. 20: Mono 20 P/L con clip decorativo Mono 20 P/L

Mono 20 P/L light

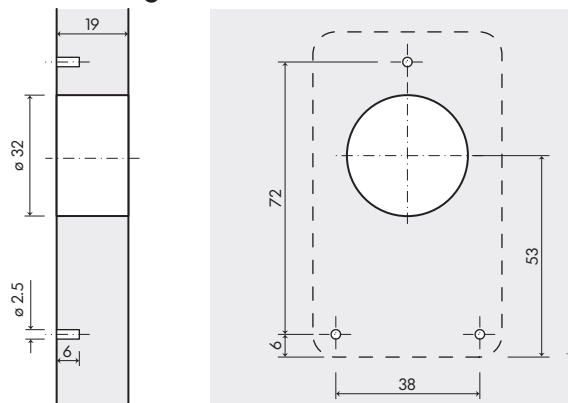


Fig. 21: Mono 20 P/L light con clip decorativo

6.1.3 Superficie fresada para juego de pletina sin clip decorativo

Mono 20 P/L

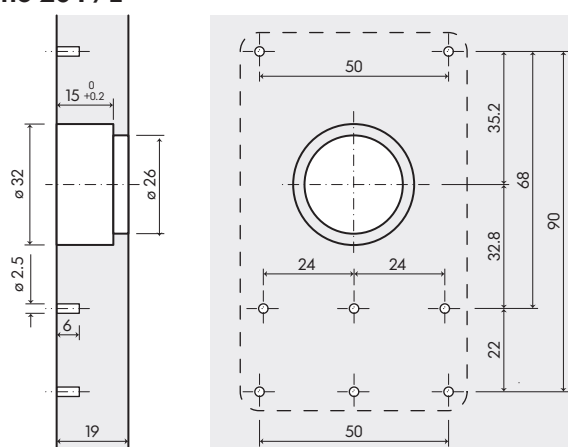


Fig. 22: Mono 20 P/L sin clip decorativo

Mono 20 P/L light

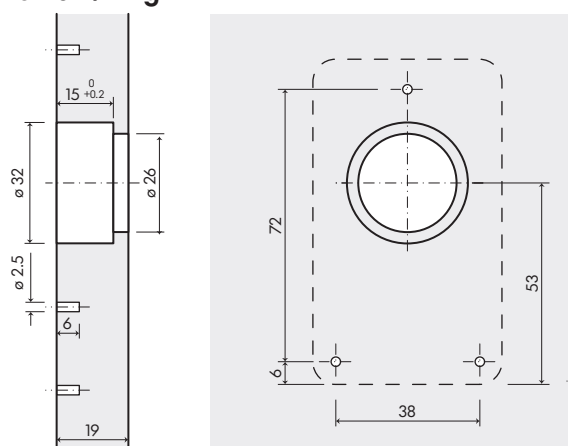


Fig. 23: Mono 20 P/L light sin clip decorativo

6.1.4 Dimensiones del convertidor en función de la potencia

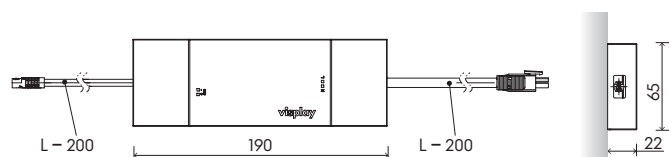


Fig. 24: Dimensiones del convertidor

6.2 Valores de conexión

General

| Características | Valor | Unidad |
|---|-----------|--------|
| Tensión de servicio | 100 - 240 | V CA |
| Frecuencia | 50 - 60 | Hz |
| Tensión nominal (SELV) | 24 | V CC |
| Intensidad de corriente nominal de alimentación, máxima | 7 168 | A W |
| Clase de protección de red; convertidor 10 - 150 W | III | |
| Temperatura máxima de la carcasa (convertidor) | 90 | ° |

6.3 Valores de carga

La carga máxima incluye el peso propio y el peso de todos los componentes.

Juego de pletina

| Características | Valor | Unidad |
|------------------------------------|-------|------------|
| Juego de pletina Mono 20 P/L | 40 | kg/pletina |
| Juego de pletina Mono 20 P/L light | 8 | kg/pletina |

Expositores

| Características | Valor | Unidad |
|---|-------|--------|
| Estante para un zapato | 20 | kg |
| Estante para un par de zapatos | 20 | kg |
| Cartela universal | 20 | kg |
| Brazo perchero Ø 20 mm | 20 | kg |
| Barra portante simple Ø 20 mm | 15 | kg |
| Cartela para barra portante Ø 20 mm | 15 | kg |
| Cartela para estantes de madera o de vidrio | 15 | kg |
| Cartela para barra portante 30 x 15 mm | 20 | kg |
| Cartela de fijación para estante de vidrio | 10 | kg |
| Cartela simple Ø 20 mm | 15 | kg |
| Set de fijación para paneles de madera | 20 | kg |
| Cartela para estante de madera | 15 | kg |
| Gancho perchero Ø 6 mm | 2 | kg |
| Gancho perchero Ø 7,5 mm | 2 | kg |

Grosor de panel

| Características | Valor | Unidad |
|------------------------|-------|--------|
| Panel de madera grueso | 19 | mm |